



Combi TECH, s.r.o.
Brnenská 67
04011 Košice, Slovensko
www.combitech.sk



ČISTIARNE ODPADOVÝCH VÔD C-TECH WATERTREAT

Čistiarne odpadových vôd (ďalej len ČOV) sú určené k biologickému čisteniu odpadových vôd z rodinných domov, penziónov a menších prevádzok. ČOV pracujú ako diskontinuálne a to formou prevzdušňovania naakumulovanej odpadovej vody v nádrži. Pri prevzdušňovaní /aktivácii/ sa likvidujú organické látky v odpadovej vode, ktoré sa po ukončení prevzdušňovania denitrifikujú /menia dusičnany na voľný dusík/. Po odsedimentovaní je vyčistená voda vyčerpávaná čerpadlom. ČOV sú vyrábané z celoplastových kruhových nádrží s betónovým alebo oceľovým poklopom alebo železobetónových nádrží podľa potreby a veľkosti. Pri veľkých, komunálnych ČOV je dodávané iba technologické vybavenie, vrátane montáže, bez stavebnej časti. Technologické vybavenie pozostáva z prevzdušňovacích zariadení s dúchadlom, technológie vzduchových a vodných rozvodov, čerpadiel vyčistenej vody a ovládacieho rozvádzača. ČOV je plne automatická s nastaveným celodenným režimom. Výstupná kvalita vody z ČOV zodpovedá platným slovenským normám a predpisom.

POUŽITIE

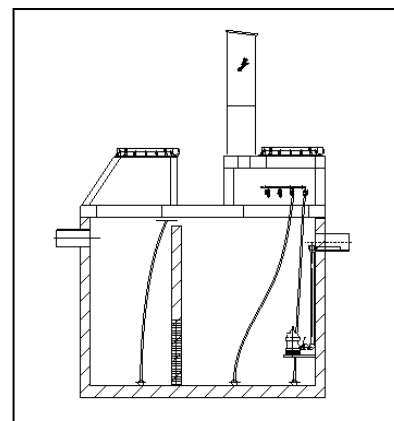
Domové ČOV sú určené k biologickému čisteniu komunálnych odpadových vôd z rodinných domov, chat, penziónov s počtom obyvateľov 3-15 osôb, ktoré nemajú možnosť pripojenia na verejnú kanalizáciu a kde je požadovaná vysoká kvalita čistoty vody na odtoku z čistiarne.

PRINCÍP TECHNICKÉHO RIEŠENIA

Čistiaci proces pozostáva z mechanického a biologického čistenia. Pri mechanickom čistení sa privedená odpadová voda zbavuje usaditeľných látok a hrubých nečistôt prechodom perforovanou normou stenou. Biologický stupeň pracuje na princípe odbúravania organických látok aerobnými baktériami, ktorých aktivita je podmienená okysličovaním vody. V priebehu čistiaceho procesu rozkladajú baktérie organické látky na látky jednoduché. Ďalej je odbúravaná časť zlúčenín dusíka a fosforečných iontov. Časť odpadových látok spotrebujú baktérie pre svoj rast. Tým sa ich objem zväčšuje a narastajúce množstvo baktérii je treba po určitej dobe odčerpať. Baktérie tvoria zhluky, tzv. vločky, ktoré sa tiež nazývajú aktívny kal. Cennou vlastnosťou je schopnosť rýchlej sedimentácie. To znamená, že ak ponecháme čistenú vodu v klude, kal sa od nej rýchlo bez zbytkov oddelí a vyčistenú vodu je možné odčerpať.

VÝHODY TECHNOLOGIE

- ✓ vysoká účinnosť čistenia vody
- ✓ jednoduchá montáž
- ✓ nízka spotreba elektrickej energie
- ✓ nenáročná obsluha
- ✓ dlhá životnosť
- ✓ nehučná prevádzka
- ✓ automatická signalizácia ČOV





Combi TECH, s.r.o.
Brnenská 67
04011 Košice, Slovensko
www.combitech.sk



ÚČINNOSŤ TECHNOLOGIE

Na odtoku z ČOV má voda v priemere takúto kvalitu :

BSK5 max. 20 mg/l
NL max. 20 mg/l
CHSK Cr. max. 90 mg/l

Väčšina domových ČOV na domácom trhu je zmenšenou kópiou mestských čistiarní, ktoré pracujú kontinuálne. To znamená, že odpadová voda, ktorá do čistiarni priteká, vytlačí z čistiarne rovnaké množstvo vyčistenej vody. Tento systém funguje, pokiaľ je prítok do čistiarne a tiež aj odtok vyčistenej vody rovnomerný. Pokiaľ však členovia rodiny a hostia naraz použijú toaletu a sprchu, prejde odpadová voda čistiarňou bez toho, aby proces čistenia mohol aspoň čiastočne prebehnúť. Práve pre čistenie odpadových vôd z takýchto objektov, s nepravidelným prítokom je použitie čistiarne tohto typu ideálne.

ROZSAH DODÁVKY

Základom ČOV je samostatná nádrž, zakrytá poklopom. V nádrži je umiestená čistiarenská technológia t.j. prevzdušňovacie trubice, dúchadlo, rozvody vzduchu, norná stena a čerpadlo. Dúchadlo, ktoré je zdrojom tlakového vzduchu na prevzdušňovanie vody môže byť umiestnené v kryte, ktoré je súčasťou nádrže, alebo na mieste, chránenom pred účinkami poveternostných vplyvov (garáž, pivnica, a pod.). Čistiaci proces je riadený programovateľným systémom, ktorý je súčasťou elektrorozvádzača.

STAVEBNÉ OSADENIE

ČOV je vybavená kompletne technologickými prvkami. Zákazník pripraví výkop a po osadení do výkopu na betónovú dosku pripojíme presuvnými spojkami PVC prítokové a odtokové potrubie. Osoba s elektrotechnickou kvalifikáciou potom inštaluje prepojenie rozvádzača podľa schémy.

V prípade, že prítok do čistiarne je nižšie ako sa predpokladá u štandardného prevedenia a pre zachovanie potrebného spádu, je treba čistiareň uložiť hlbšie pod terén. Na vyrovnanie poklopu čistiarne a terénu sa použije plastový nadstavec. V prípade nepriaznivých geologických podmienok je možné prispôsobiť rozmery plastovej nádrže stavajúcemu terénu.

Čistiarenskú technológiu možno tiež umiestniť do existujúceho septiku odpovedajúceho hydraulického objemu.

ÚDRŽBA A OBSLUHA

Vlastná obsluha ČOV potom spočíva v kontrole panelu rozvádzača, na ktorom je signalizovaná porucha.

Jedenkrát za rok je treba odčerpať prebytočný kal fekálnym vozidlom.