



Mini Monster

Model 20000

Motor : štandard 1.5 kW; voliteľne 0.75 kW

Prietok: potrubná jednotka: 60 m³/h
kanálová jednotka: 18 m³/h

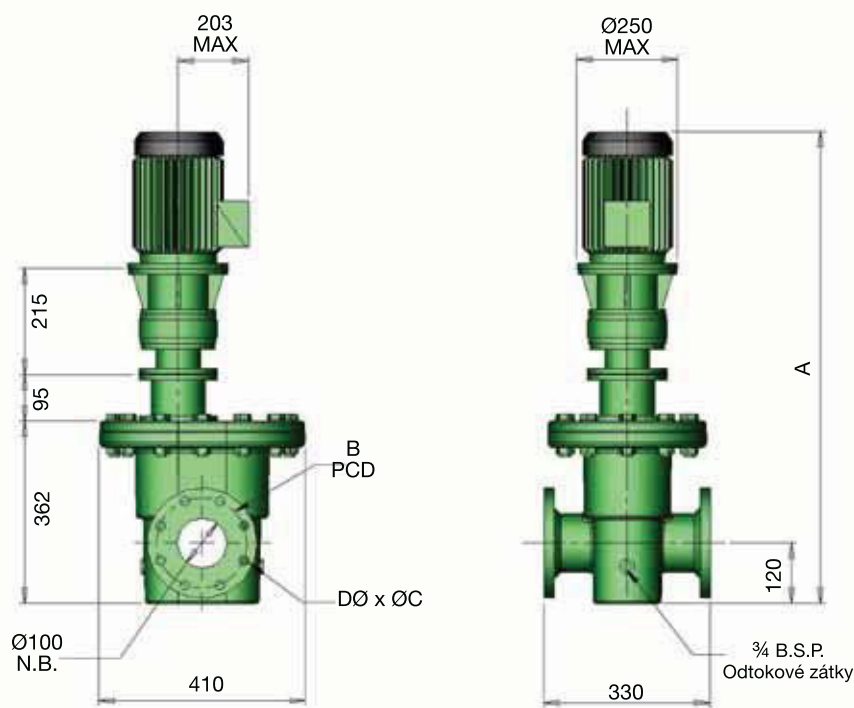
Tlak: 6 bar (pracovný)

Hmotnosť: potrubná jednotka: 125 kg
kanálová jednotka: 102 kg

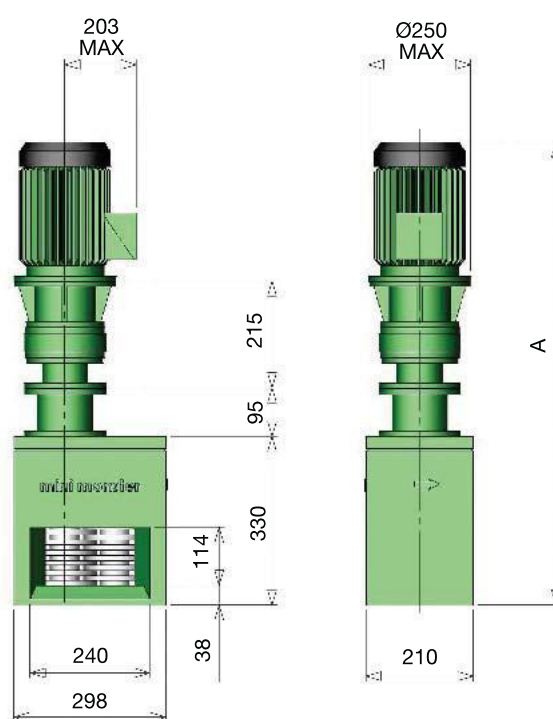
Veľkosť noža: priemer 120 mm



Potrubná konfigurácia



Kanálová konfigurácia



Výkonová charakteristika – kanálová konfigurácia

Model	Prietok m ³ /h	Rozdiel hladiny mm	Približná čistá hmotnosť kg	Maximálne rozmery - mm	
				A (IP55)	A (IP68)
20002-DI	18	80	102	912	1215

Prietok vychádza z optimálnych podmienok kanálu. Konkrétne použitie konzultujte s dodávateľom. Rozmery pohonu sú maximálne, založené na jednotke s 1,5 kW pohonom. Predĺžená hriadeľa sú dostupné na vyžiadanie.

Výkonová charakteristika – potrubná konfigurácia

Model	Prietok m ³ /hr	Svetlosť potrubia-mm	Tlaková strata (Bar)	Približná čistá hmotnosť kg	Maximálne rozmery - mm		Rozmery prírub - BS EN 1092		
					A (IP55)	A (IP68)	B	C	D
20000-D100	60	100	0.07	125	944	1236	180	19 (M16)	8

Potrubná jednotka je obvykle inštalovaná pred saním čerpadla.



Mini Monster inštalovaný v čerpacej stanici



Potrubný Mini Monster



Potrubný Mini Monster



Jednoduché vybratie nožovej kazety